

# Produktbeskrivelse og Monteringsanvisning

## KANALKRYSS Ø125/Ø160

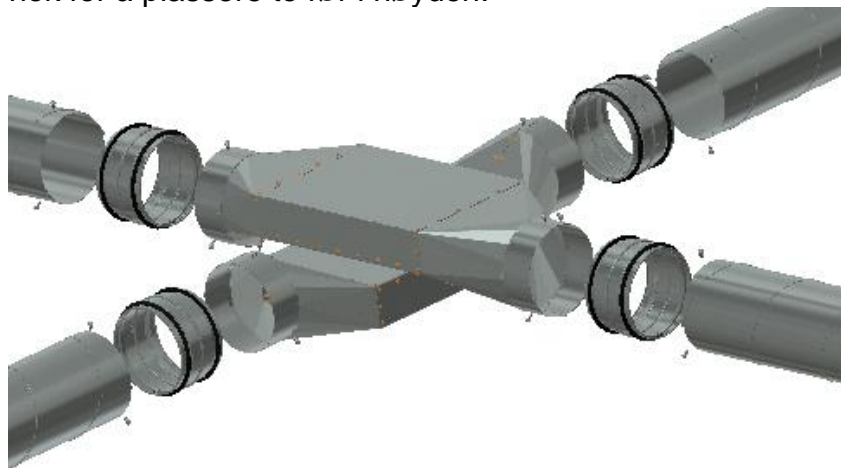


## Produktbeskrivelse

Kanalkryssene er produsert i galvanisert stål.

Kanaltilkobling i utførelse muffe uten pakninger.

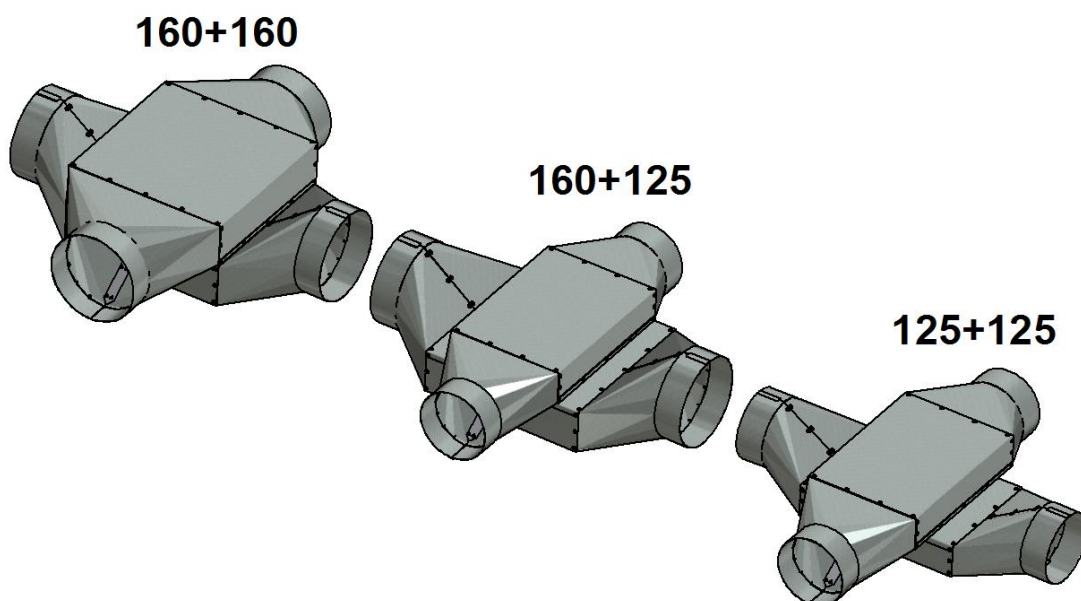
Kanalkryssene kan brukes hver for seg for å komme forbi trange punkter på røropplegget eller kombineres der hvor rør krysser hverandre og det ikke er byggehøyde nok for å plassere to rør i høyden.



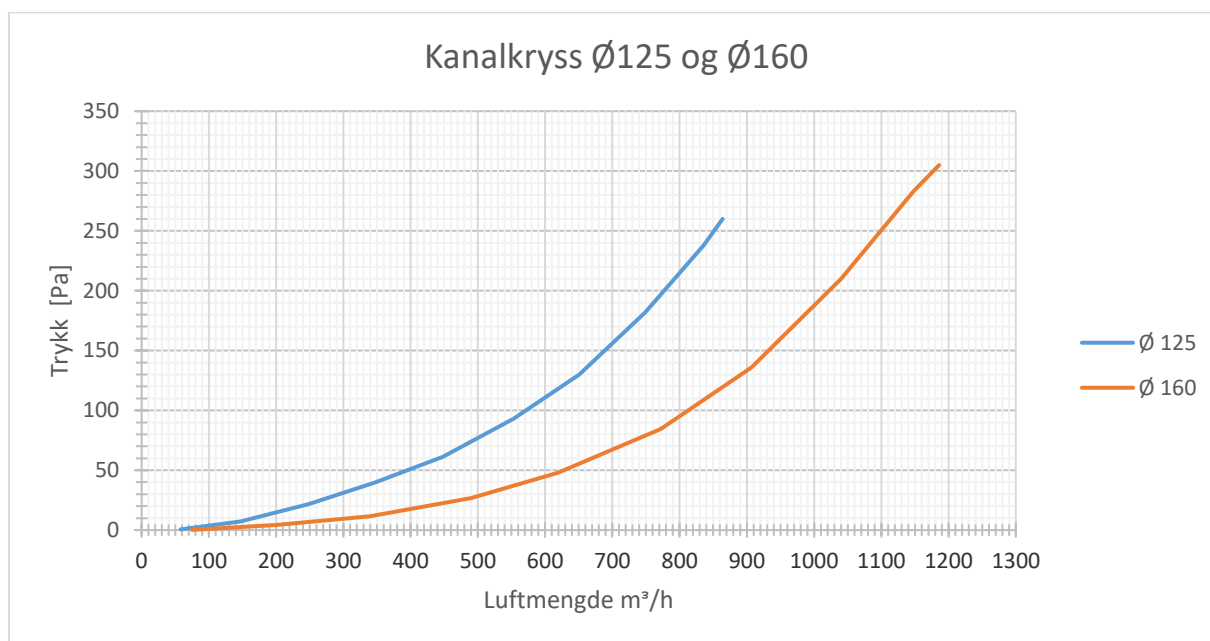
### Sammenkobling av kanaldeler.

Alle skjøter mellom kanaler, T-rør, bend, reduksjoner etc. «låses» ved hjelp av spesiell tape eller minst 3 stk. selvborrende skruer pr. skjøt.

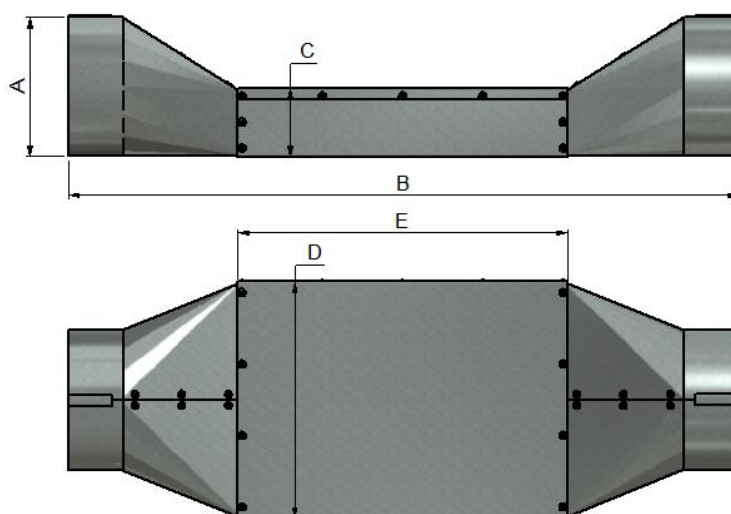
En kan bruke de i forskjellige krysskombinasjoner Ø160/Ø160, Ø160/Ø125 eller Ø125/Ø125.



## Graf for trykkfall over kanalkrysset.



## Dimensjoner og varianter av kanalkryss



Måltabellkanalkryss i mm				
Innløp/Utløp (A)	Lengde (B)	Høyde (C)	Breidde (D)	Lengde (E)
<b><math>\varnothing 125</math></b>	530	63	216	250
<b><math>\varnothing 160</math></b>	530	81	251	250
<b><math>\varnothing 200</math></b>	610	101	302	300

Kanalkryss  $\varnothing 125$  Ensy art nr: 0100073-2

Kanalkryss  $\varnothing 160$  Ensy art nr: 0100074-2

Kanalkryss  $\varnothing 200$  Ensy art nr: 0100072-2



**Ensy AS**  
Mohagasvingen 1  
N-2770 JAREN  
<http://www.ensy.no>